



JDL

Differenz-Druckschalter
Differential pressure control
Pressostato differenziale

Die ausführliche Bedienungsanleitung mit weiteren Informationen finden Sie unter:

For the detailed operating instructions and further information, please consult:

Le dettagliate istruzioni per l'uso trova con maggiori informazioni tu sotto:



61200905
 Stand 05.2022 (22/017)



Hinweise zur Anleitung

Lesen Sie diese Anleitung sorgfältig bevor Sie das Gerät installieren und in Betrieb nehmen. Folgende Symbole werden in dieser Anleitung verwendet:



Warnung vor elektrischer Spannung



Nur durch eine Elektrofachkraft durchzuführen.

1. Sicherheitshinweise



ACHTUNG! Die elektrische Installation darf nur von einem zugelassenen Elektroinstallateur durchgeführt werden.



Es sind die ortsüblichen Elektro-Versorgungsunternehmen (EVU) Vorschriften sowie die gerätespezifischen VDE- und TÜV-Vorschriften einzuhalten. Bei Nichteinhaltung der Vorschriften und Bedienungsanleitungen können Funktionsstörungen mit Folgeschäden und Personengefährdung entstehen.

Bei Anschluss an Wärme, Kälteerzeuger oder sonstigen Schaltaggregaten mit Schutzleiter (PE) entsteht bei Falschanschluss (Vertauschen der Drähte) Lebensgefahr.

2. Anwendung

Zur Überwachung von Druck-, Differenz oder Unterdruck von Luft und unbrennbarem, nicht aggressivem Gas. In Heizungs- und Lüftungsanlagen als Abzug- oder Ventilatorüberwachung, oder als Strömungswächter zur Sicherung elektrischer Heizregister.

In der Klima- und Kältetechnik als Filterwächter bzw. Abtastschalter bei Verdampfern sowie im Apparatebau, Laborbau und in der Reinraumtechnik.

3. Einstellung / Verdrahtung

Die JDL sind mittels Skalenknopf einstellbar. Die Skalenwerte gelten als Richtwerte.

Kontakte 3 - 2 schließen bei Druckanstieg auf den gewählten Wert.

Kontakte 3 - 1 schließen bei Druckabfall unter den eingestellten Skalenwert.

Der jeweils freie Kontakt kann als Signalkontakt verwendet werden.

4. Zubehör

JZ 06/1: Anschluss-Set mit Kanalan schlüssen aus Kunststoff und 2 m PVC-Schlauch
 JZ-28: IP 65 Deckelset

5. Ausschreibungstext

Differenz-Druckschalter JDL
 Schaltleistung 5 (1) A, 24-250 V AC,
 Bereich ... Pa, überlastbar bis 5.000/30.000 Pa.
 Schutzart
 Differential (je nach Einstellbereich) ... Pa

6. Technische Daten

Schaltleistung:	5 (0,2) A, 12-24 V AC/DC, 5 (1) A, 250 V AC,
Elektrischer Anschluss:	Schraubklemmen
Differential:	abhängig vom Einstellbereich, siehe Lieferprogramm
Kontakte:	einpoliger, potenzialfreier Wechselkontakt
Schutzklasse:	II
Schutzart:	IP 54
Umgebungs-temperatur:	-15 ... + 80°C
Gewicht:	~ 200 g
Gehäuse:	schlagfester Kunststoff
Pmax:	JDL 111 - 15.000 Pa, alle anderen Typen - 30.000 Pa



Notes relating to instructions

Read these instructions carefully before installing and starting up the device. The following symbols are used in these instructions:



Warning of electric voltage



Should only be carried out by an electrician.

1. Safety notices



CAUTION! The electrical installation must be made by a certified electrician only.



Make sur, that the directions of your local power station, as well as the regulations of VDE, TÜV a.s.o., according to the application are observed. Notmeeting these directions and our operating instructions may cause malfunctions with consequential damages and personal injuries. Wrong connections exchanging of leads to heating-, cooling-, or other units with ground wire can be dangerous.

2. Anwendung

To control pressure, differential pressure or vacuum of air or inflammable and not aggressive gas.

In the heating and ventilation industry as low pressure control, fan status sensor, to deenergize electric heaters when air flow stops.

In air conditioning units for clogged filter detection or for detection of icing and start defrost cycle, for clean room equipments.

3. Adjusting / Wiring

The JDL are adjustable with knob. Dial settings are approximations.

Contacts 3 - 2 closes on pressure increase.

Contacts 3 - 1 closes on pressure decrease.

The free contact in each case can be used as a signal contact.

4. Accessories

JZ 06/1: Connection kit with duct connections of plastic and 2 m PVC-tube

JZ-28: IP 65 cover set

5. Text for tender

Differential pressure control JDL
 Rating 5 (1) A, 24-250 V AC.
 Range ... Pa, max. pressure 15.000/30.000 Pa.
 Enclosure
 Differential (as per range) ... Pa.

6. Technical data

Rating:	1 (0,2) A, 12-24 V AC/DC, 5 (1) A, 250 V AC,
Electrical connection:	screw type terminals
Differential:	as per range, see delivery program
Contacts:	SPDT contact
Protection:	class II
Enclosure:	IP 54
Ambient temperature:	-15 ... + 80° C
Weight:	~ 200 g
Casing:	impact-resistant plastic
Pmax:	JDL 111 - 15.000 Pa, other types - 30.000 Pa
Pressure connection:	connection piece Ø 6 mm for PVC-tube 4,75x1 mm
Mounting:	in any position, the readings are valid for vertical diaphragm. A horizontal position increases, an overhead mounting decreases the necessary pressure of about 20 Pa.



Avvertenze sulle presenti istruzioni

Leggere attentamente le presenti istruzioni prima di installare o mettere in funzione il dispositivo. Nelle presenti istruzioni vengono utilizzati i seguenti simboli:



Avvertenza di tensione elettrica



Far eseguire solo da un elettricista qualificato.

1. Avvertenze di sicurezza



ATTENZIONE! L'allacciamento elettrico deve essere effettuato da personale specializzato.



Devono essere rispettate sia le norme CEI che le norme VDE e TÜV specifiche dei prodotti. Nel caso di inadempienza delle prescritte norme e delle istruzioni indicate sul foglio allegante al termostato si hanno disturbi di funzionamento con conseguenti danni e pericoli per le persone. Nell'allacciamento a generatori di aria calda o fredda oppure ad altri apparati commutatori con conduttori di protezione bisogna far attenzione che i fili non vengano invertiti. Un falso allacciamento può causare pericolo di vita.

2. Applicazione

Per il controllo di alta, bassa, pressione differenziale in aria o gas infiammabili non aggressivi.

Ideale come organo di controllo e sicurezza negli impianti di riscaldamento e condizionamento per: Segnalazione arresto ventilatori ed intasamento filtri. Interruzione alimentazione batterie elettriche in assenza di aria.

Interruttore ciclico nello sbrinamento di batterie di raffreddamento. Segnalatore di sicurezza nelle camere bianche.

3. Regolazione/ Allacciamento

Il JDL può essere regolato utilizzando la manopola della scala. I valori della scala sono approssimativi.

I valori della scala sono approssimativi.

Kontatti 3 - 2 chiude in aumento di pressione.

Kontatti 3 - 1 chiude in diminuzione di pressione.

Il contatto libero può essere utilizzato come segnalazione.

4. Accessori

JZ 06/1: Kit di collegamento con prese in plastica e 2 m tubo flessibile

JZ-28: Set di coperture IP 65

5. Testo per offerta

Pressostato differenziale JDL
 Carico 5 (1) A, 24-250 V AC.
 Scala ... Pa, max. pressione 15.000/30.000 Pa.
 Grado di protezione ...
 Differenziale (mediante puntamento). Pa.

6. Dati tecnici

Carico:	1 (0,2) A, 12-24 V AC/DC, 5 (1) A, 250 V AC,
Elettrico Connessione:	morsetti a vite
Differenziale:	mediante puntamento, vedi sommario dei tipi contatto di scambio
Contatti:	Classe di protezione:
Classe di protezione:	II
Grado di protezione:	IP 54
Temperatura ambiente:	-15 ... + 80° C
Peso:	~ 200 g
Custodia:	plastica antiurto
Pmax:	JDL 111 - 15.000 Pa, altri tipi - 30.000 Pa

Druckanschluss: Stutzen Ø 6 mm für PVC-Schlauch 4,75x 1 mm
 Montage: lageunabhängig, wobei sich die Skalenwerte auf vertikale Membrane beziehen. Waagrecht liegend erhöht sich der erforderliche Einschaltdruck, waagrecht hängend reduziert sich der erforderliche Druck um ca. 20 Pa.

7. Lieferumfang

JDL 111 /116 mit montiertem Montagebügel.
 Technische Änderungen vorbehalten.

8. Lieferprogramm

Bereich	Differential	Typ
20 - 300 Pa	10 - 15 Pa	JDL 111
40 - 500 Pa	20 - 30 Pa	JDL 113
100 -1000 Pa	20 - 35 Pa	JDL 115
250 -5000 Pa	60 -130 Pa	JDL 116

9. Konformitätserklärung

Hiermit erklärt ALRE-IT Regeltechnik GmbH, dass die Produkte JDL-11x die Anforderungen der aufgeführten Richtlinien und Normen erfüllen.

Richtlinien:
 - 2014/35/EU - LVD
 - 2014/30/EU - EMC
 - 2011/65/EU - RoHS

Verordnung:
 - (EU) 2016/426 - GAR

Normen:
 - EN 1854:2010

Der vollständige Text der EU - Konformitätserklärung ist unter der folgenden Internetadresse verfügbar: www.alre.de

7. Equipment supplied

JDL 111/116 including with mounting bracket.
 Subject to technical changes

8. Delivery program

Range	Differential	Type
20 - 300 Pa	10 - 15 Pa	JDL 111
40 - 600 Pa	20 - 30 Pa	JDL 112
100 -1000 Pa	20 - 35 Pa	JDL 115
250 -5000 Pa	60 -130 Pa	JDL 116

9. Declaration of conformity

ALRE-IT Regeltechnik GmbH hereby declares that the JDL-11x products meet the requirements of the guidelines and standards listed.

Guidelines:
 - 2014/35/EU - LVD
 - 2014/30/EU - EMC
 - 2011/65/EU - RoHS

Regulation:
 - (EU) 2016/426 - GAR

Norms:
 - EN 1854:2010

The full text of the EU declaration of conformity is available at the following Internet address: www.alre.de

Raccordi di pressione: giunto di raccordo Ø 6 mm per tubo flessibile 4,75 x 1 mm in qualsiasi posizioni, i valori di scala sono validi per il montaggio verticale. In orizzontale si deve tarare un valore maggiore e se capovolto un valore inferiore di circa 20 Pa.

7. Accessori inclusivamente

JDL 111 /116 inclusivamente con montaggio su guida.
 Gon riserva di modificazioni tecnici.

8. Sommario dei tipi

Scala	Differenziale	Tipo
20 - 300 Pa	10 - 15 Pa	JDL 111
40 - 600 Pa	20 - 30 Pa	JDL 112
100 -1000 Pa	20 - 35 Pa	JDL 115
250 -5000 Pa	60 -130 Pa	JDL 116

9. Dichiarazione di conformità

ALRE-IT Regeltechnik GmbH dichiara che i prodotti JDL-11x soddisfano i requisiti delle linee guida e degli standard elencati.

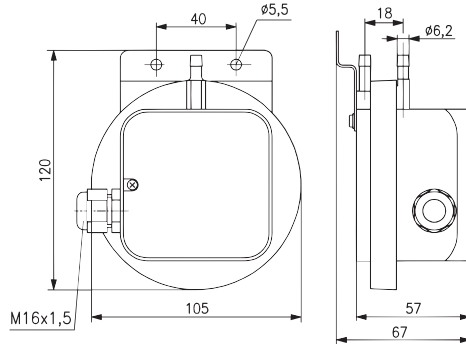
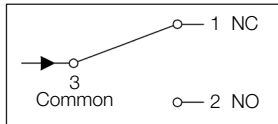
Linee guida:
 - 2014/35/UE - LVD
 - 2014/30/UE - EMC
 - 2011/65/UE - RoHS

Regolamento:
 - (UE) 2016/426 - GAR

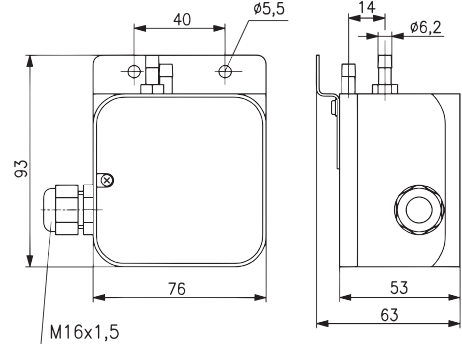
Norme:
 - EN 1854:2010

Il testo completo della dichiarazione di conformità UE è disponibile al seguente indirizzo Internet: www.alre.de

10. Anschluss Schaltbild und Maßzeichnung / Wiring diagram and Dimensions / Schema di allacciamento e Dimensioni



JDL 111



JDL 112/115/116

11. Gewährleistung / Warranty / Garanzia

Die angegebenen technischen Daten wurden durch uns jeweils in einem dafür geeigneten Prüf- und Testumfeld (hierzu geben wir auf Anfrage Auskunft) ermittelt und stellen nur auf dieser Grundlage die vereinbarte Beschaffenheit dar. Die Prüfung der Eignung für den vom Auftraggeber / Kunden vorgesehenen Verwendungszweck oder den Einsatz unter den konkreten Gebrauchsbedingungen obliegt dem Auftraggeber / Kunden; hierfür übernehmen wir keine Gewährleistung. Änderungen vorbehalten.

We determined the technical data provided in an inspection and test environment suited to this task (we are happy to provide details on request) and this data only presents the agreed properties on this basis. The purchaser / customer is responsible for checking the suitability of the use or usage intended by the purchaser / customer under the specific conditions of use; we do not accept any liability for this. We reserve the right to amendments.

I dati tecnici indicati sono stati da noi rilevati in un ambiente di prova e di test adeguato a tale scopo (maggiori informazioni su richiesta) e presentano le caratteristiche stabilite solamente sulla base delle suddette condizioni. La verifica di idoneità per lo scopo di destinazione previsto dal committente / cliente oppure per l'impiego in concrete condizioni di servizio è a carico del committente / cliente. La nostra azienda non si assume alcuna garanzia al riguardo. Salvo modifiche.