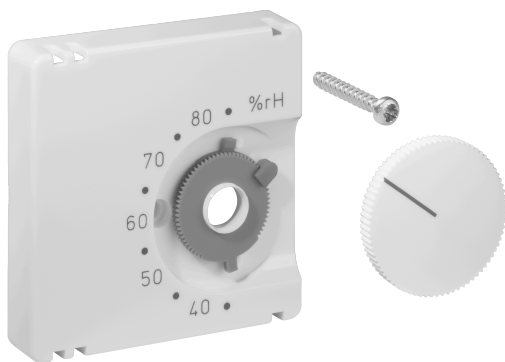


Datenblatt JZ-021.010

Artikelnummer: UN990049

Deckelset für Raumhygrostat FHY, 50 x 50, perlweiß (RAL1013), glänzend

Die Unterputzgeräte von alre passen in Verbindung mit dem entsprechenden Deckelset (Abdeckung) und Zwischenrahmen in alle gängigen Schalterprogramme. Durch das Baukastenprinzip (alre Basisgerät + alre Deckelset 50 x 50 mm + Zwischenrahmen vom Schalterhersteller + Rahmen vom Schalterhersteller) und diverse Farben (RAL 9010 reinweiß glanz/matt, RAL 1013 cremeweiß glanz, RAL 9016 verkehrsweiß glanz/matt) ist eine optisch perfekte Integration in Ihr favorisiertes Schalterprogramm möglich.



Abtastbares Symbol/barrierefrei	Nein
Aufdruck/Kennzeichnung	sonstige Kennzeichnung
Ausführung	Zentralplatte
Farbe	perlweiß
Farbe RAL Nummer (ähnlich)	1013
Geeignet für Bussystem-Tasterankopplung	Nein
Halogenfrei	Ja
Kontrollfenster/Lichtauslass	Nein
Material Gehäuse	Kunststoff PC

Mit austauschbarer Linse/Symbol	Nein
Mit Beschriftungsfeld	Nein
Montage/Befestigung	Schraubbefestigung
Oberflächenbeschaffenheit	glänzend
Oberflächenschutz	unbehandelt
Schutzart	IP30
Verwendung	sonstige
Werkstoffgüte	PC
Abmessung (B x H x T)	50 mm x 50 mm x 11 mm



	a x b
JZ-xxx.0xx	50 x 50 mm
JZ-xxx.1xx	55 x 55 mm
JZ-xxx.2xx	55 x 55 mm
JZ-xxx.3xx	63 x 63 mm
JZ-xxx.4xx	70 x 70 mm