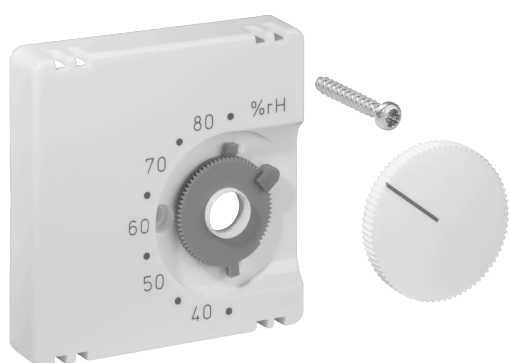


Fiche technique JZ-021.101

Numéro d'article: UN990059

Set de couvercles pour hygromat d'ambiance FHY, 55 x 55, blanc pur (RAL9010), mat

Les appareils encastrés d'alre s'adaptent directement dans de nombreux programmes d'interrupteurs, sans cadre intermédiaire, en combinaison avec le set de couvercle correspondant (cache). Grâce au principe modulaire (appareil de base alre + set de couvercles alre 55 x 55 mm + cadre du fabricant d'interrupteurs) et à diverses couleurs (RAL 9010 blanc pur brillant/mat, RAL 1013 blanc crème brillant, RAL 9016 blanc trafic brillant/mat), une intégration optique parfaite dans votre programme d'interrupteurs favori est possible.



Symbole lisible/accessible	Non
Impression/marquage	autre marquage
Version	Plaque centrale
Couleur	blanc pur
Couleur Numéro RAL (similaire)	9010
Convient pour le couplage de boutons-poussoirs du système de bus	Non
Sans halogène	Oui
Fenêtre de contrôle/sortie de lumière	Non
Matériau du boîtier	Plastique PC

Avec lentille/symbole interchangeable	Non
Avec champ d'inscription	Non
Montage/fixation	Fixation par vis
État de surface	mat
Protection de surface	non traité
Indice de protection	IP30
Utilisation	autres
Qualité du matériau	PC
Dimensions (L x H x P)	55 mm x 55 mm x 11 mm



	a x b
JZ-xxx.0xx	50 x 50 mm
JZ-xxx.1xx	55 x 55 mm
JZ-xxx.2xx	55 x 55 mm
JZ-xxx.3xx	63 x 63 mm
JZ-xxx.4xx	70 x 70 mm