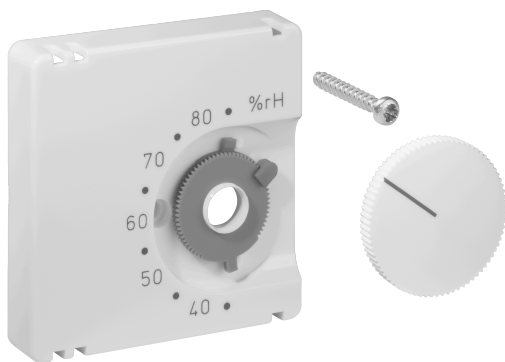


Fiche technique JZ-021.001

Numéro d'article: UN990044

Set de couvercles pour hygromètre d'ambiance FHY, 50 x 50, blanc pur (RAL9010), mat

Les appareils encastrés d'alre s'adaptent à tous les programmes d'interrupteurs courants en combinaison avec le set de couvercle (cache) et le cadre intermédiaire correspondants. Grâce au principe modulaire (appareil de base alre + set de couvercles alre 50 x 50 mm + cadre intermédiaire du fabricant d'interrupteurs + cadre du fabricant d'interrupteurs) et à diverses couleurs (RAL 9010 blanc pur brillant/mat, RAL 1013 blanc crème brillant, RAL 9016 blanc trafic brillant/mat), une intégration optique parfaite dans votre programme d'interrupteurs favori est possible.



Symbole lisible/accessible	Non
Impression/marquage	autre marquage
Version	Plaque centrale
Couleur	blanc pur
Couleur Numéro RAL (similaire)	9010
Convient pour le couplage de boutons-poussoirs du système de bus	Non
Sans halogène	Oui
Fenêtre de contrôle/sortie de lumière	Non
Matériau du boîtier	Plastique PC

Avec lentille/symbole interchangeable	Non
Avec champ d'inscription	Non
Montage/fixation	Fixation par vis
État de surface	mat
Protection de surface	non traité
Indice de protection	IP30
Utilisation	autres
Qualité du matériau	PC
Dimensions (L x H x P)	50 mm x 50 mm x 11 mm



	a x b
JZ-xxx.0xx	50 x 50 mm
JZ-xxx.1xx	55 x 55 mm
JZ-xxx.2xx	55 x 55 mm
JZ-xxx.3xx	63 x 63 mm
JZ-xxx.4xx	70 x 70 mm