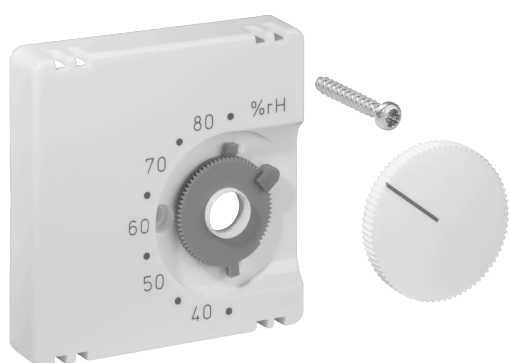


## Scheda tecnica JZ-021.110

Numero articolo: UN990064

Set di copertura per umidostato ambiente FHY, 55 x 55, bianco perla (RAL1013), lucido

I dispositivi da incasso di alre si inseriscono direttamente in molti programmi di interruttori in combinazione con il set di copertura (cover) corrispondente, senza cornice intermedia. Il principio modulare (dispositivo base alre + set di copertura alre 55 x 55 mm + cornice del produttore dell'interruttore) e i vari colori (RAL 9010 bianco puro lucido/opaco, RAL 1013 bianco crema lucido, RAL 9016 bianco traffico lucido/opaco) consentono una perfetta integrazione visiva nella gamma di interruttori preferita.



Simbolo scansionabile/accessibile	No
Stampa/etichettatura	Altre etichette
Esecuzione	Piastra centrale
Colore	bianco perla
Adatto per l'accoppiamento a pulsante del sistema bus	No
Senza alogeni	Sì
Controllo finestra/uscita luce	No
Materiale dell'alloggiamento	Plastica PC
Con lente/simbolo intercambiabile	No

Con campo di etichettatura	No
Montaggio/fissaggio	Fissaggio a vite
Finitura superficiale	lucido
Protezione della superficie	non trattato
Utilizzo	altro
Qualità del materiale	PC
Dimensioni (L x A x P)	55 mm x 55 mm x 11 mm



	a x b
JZ-xxx.0xx	50 x 50 mm
JZ-xxx.1xx	55 x 55 mm
JZ-xxx.2xx	55 x 55 mm
JZ-xxx.3xx	63 x 63 mm
JZ-xxx.4xx	70 x 70 mm