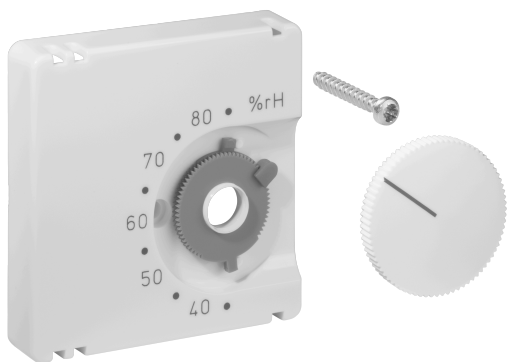


## Scheda tecnica JZ-021.000

Numero articolo: UN990039

Set di coperture per umidostato ambiente FHY, 50 x 50, bianco puro (RAL9010), lucido

I dispositivi da incasso di alre si adattano a tutti i programmi di interruttori standard in combinazione con il set di copertura (cover) e la cornice intermedia corrispondenti. Il principio modulare (dispositivo base alre + set di copertura alre 50 x 50 mm + cornice intermedia del produttore di interruttori + cornice del produttore di interruttori) e i vari colori (RAL 9010 bianco puro lucido/opaco, RAL 1013 bianco crema lucido, RAL 9016 bianco traffico lucido/opaco) consentono una perfetta integrazione visiva nella gamma di interruttori preferita.



Simbolo scansionabile/accessibile	No
Stampa/etichettatura	Altre etichette
Esecuzione	Piastra centrale
Colore	bianco puro
Adatto per l'accoppiamento a pulsante del sistema bus	No
Senza alogeni	Sì
Controllo finestra/uscita luce	No
Materiale dell'alloggiamento	Plastica PC
Con lente/simbolo intercambiabile	No

Con campo di etichettatura	No
Montaggio/fissaggio	Fissaggio a vite
Finitura superficiale	lucido
Protezione della superficie	non trattato
Utilizzo	altro
Qualità del materiale	PC
Dimensioni (L x A x P)	50 mm x 50 mm x 11 mm



	a x b
JZ-xxx.0xx	50 x 50 mm
JZ-xxx.1xx	55 x 55 mm
JZ-xxx.2xx	55 x 55 mm
JZ-xxx.3xx	63 x 63 mm
JZ-xxx.4xx	70 x 70 mm