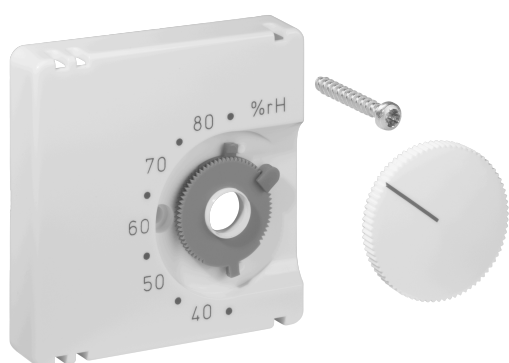


Scheda tecnica JZ-021.010

Numero articolo: UN990049

Set di copertura per umidostato ambiente FHY, 50 x 50, bianco perla (RAL1013), lucido

I dispositivi da incasso di alre si adattano a tutti i programmi di interruttori standard in combinazione con il set di copertura (cover) e la cornice intermedia corrispondenti. Il principio modulare (dispositivo base alre + set di copertura alre 50 x 50 mm + cornice intermedia del produttore di interruttori + cornice del produttore di interruttori) e i vari colori (RAL 9010 bianco puro lucido/opaco, RAL 1013 bianco crema lucido, RAL 9016 bianco traffico lucido/opaco) consentono una perfetta integrazione visiva nella gamma di interruttori preferita.



| | |
|---|------------------|
| Simbolo scansionabile/accessibile | No |
| Stampa/etichettatura | Altre etichette |
| Esecuzione | Piastra centrale |
| Colore | bianco perla |
| Adatto per l'accoppiamento a pulsante del sistema bus | No |
| Senza alogeni | Sì |
| Controllo finestra/uscita luce | No |
| Materiale dell'alloggiamento | Plastica PC |
| Con lente/simbolo intercambiabile | No |

| | |
|-----------------------------|-----------------------|
| Con campo di etichettatura | No |
| Montaggio/fissaggio | Fissaggio a vite |
| Finitura superficiale | lucido |
| Protezione della superficie | non trattato |
| Utilizzo | altro |
| Qualità del materiale | PC |
| Dimensioni (L x A x P) | 50 mm x 50 mm x 11 mm |



| | a x b |
|------------|------------|
| JZ-xxx.0xx | 50 x 50 mm |
| JZ-xxx.1xx | 55 x 55 mm |
| JZ-xxx.2xx | 55 x 55 mm |
| JZ-xxx.3xx | 63 x 63 mm |
| JZ-xxx.4xx | 70 x 70 mm |