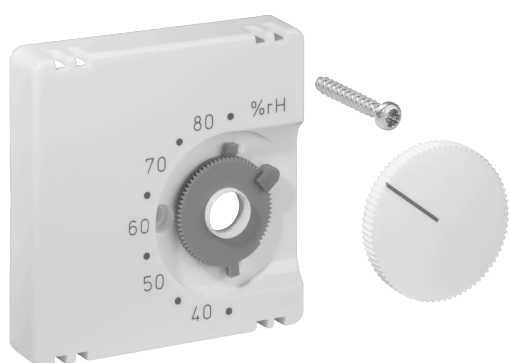


Ficha técnica JZ-021.100

Número de artículo: UN990054

Juego de cubiertas para humidistato ambiental FHY, 55 x 55, blanco puro (RAL9010), brillante

Los dispositivos empotrables de alre encajan directamente en muchos programas de interruptores en combinación con el correspondiente juego de tapas (tapa sin marco intermedio). El principio modular (aparato básico alre + juego de tapas alre 55 x 55 mm + marco del fabricante del interruptor) y los diferentes colores (RAL 9010 blanco puro brillante/mate, RAL 1013 blanco crema brillante, RAL 9016 blanco tráfico brillante/mate) permiten una integración visual perfecta en su programa de interruptores preferido.



Símbolo escaneable/accesible	No
Impresión/etiquetado	Otros etiquetados
Ejecución	Placa central
Color	blanco puro
Adecuado para el acoplamiento de pulsadores del sistema de bus	No
Sin halógenos	Sí
Ventana de control/salida de luz	No
Material de la carcasa	Plástico PC
Con lente intercambiable/símbolo	No

Con campo de etiquetado	No
Montaje/fijación	Fijación por tornillos
Acabado superficial	brillante
Protección de superficies	sin tratar
Utilización	otros
Calidad del material	PC
Dimensiones (An x Al x Pr)	55 mm x 55 mm x 11 mm

