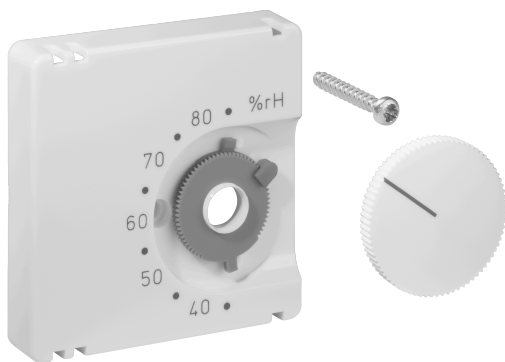


Ficha técnica JZ-021.010

Número de artículo: UN990049

Juego de fundas para humidistato ambiental FHY, 50 x 50, blanco perla (RAL1013), brillante

Los dispositivos empotrables de alre encajan en todos los programas de interruptores estándar en combinación con el correspondiente juego de tapas (tapa) y marco intermedio. El principio modular (aparato básico alre + juego de tapas alre 50 x 50 mm + marco intermedio del fabricante del interruptor + marco del fabricante del interruptor) y los diferentes colores (RAL 9010 blanco puro brillante/mate, RAL 1013 blanco crema brillante, RAL 9016 blanco tráfico brillante/mate) permiten una integración visual perfecta en su programa de interruptores preferido.



Símbolo escaneable/accesible	No
Impresión/etiquetado	Otros etiquetados
Ejecución	Placa central
Color	blanco perla
Adecuado para el acoplamiento de pulsadores del sistema de bus	No
Sin halógenos	Sí
Ventana de control/salida de luz	No
Material de la carcasa	Plástico PC
Con lente intercambiable/símbolo	No

Con campo de etiquetado	No
Montaje/fijación	Fijación por tornillos
Acabado superficial	brillante
Protección de superficies	sin tratar
Utilización	otros
Calidad del material	PC
Dimensiones (An x Al x Pr)	50 mm x 50 mm x 11 mm



	a x b
JZ-xxx.0xx	50 x 50 mm
JZ-xxx.1xx	55 x 55 mm
JZ-xxx.2xx	55 x 55 mm
JZ-xxx.3xx	63 x 63 mm
JZ-xxx.4xx	70 x 70 mm